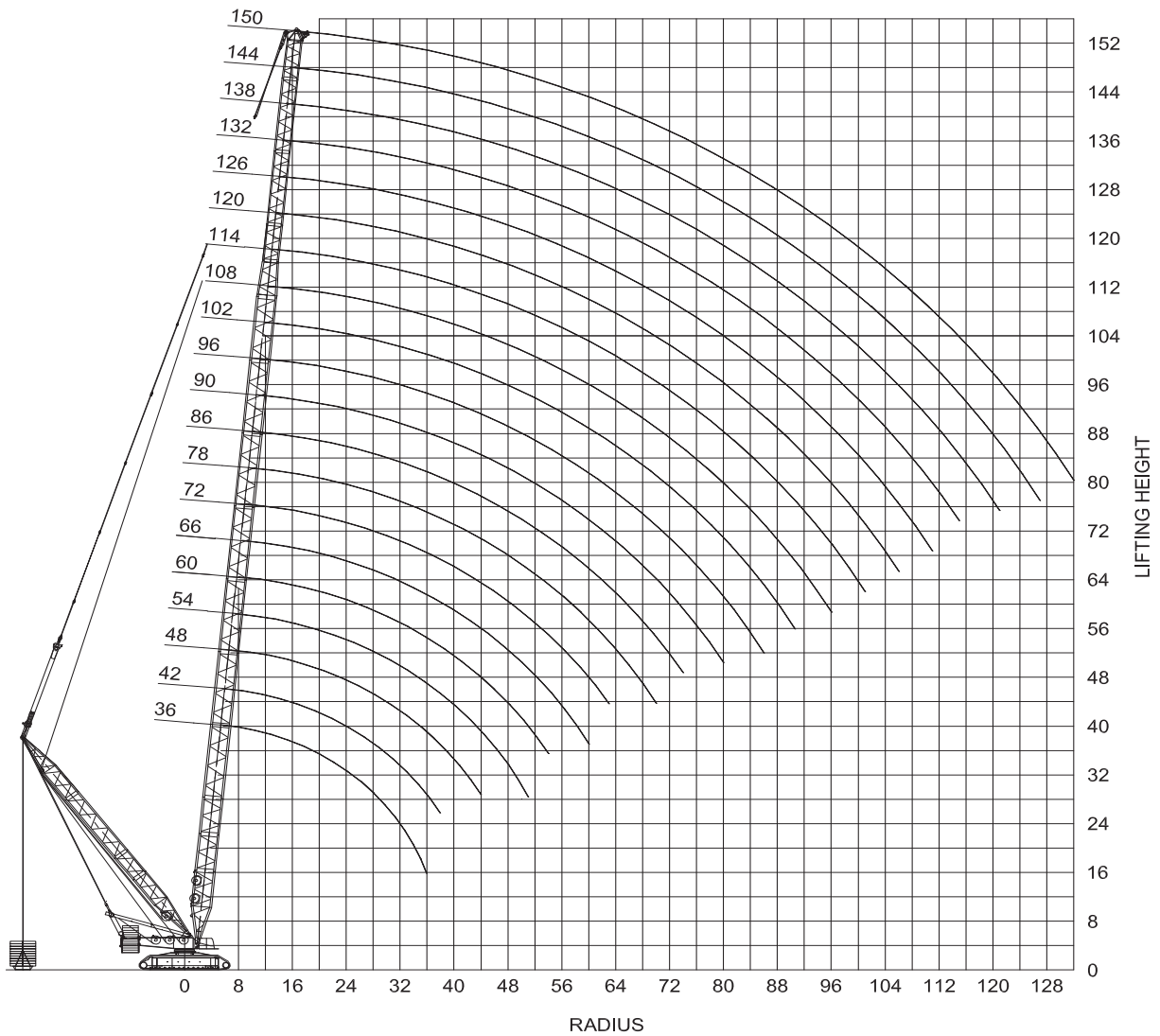


Dimensions are in millimeters.  
The content in this document is mentioned for reference use only. Values may differ from current data. Always contact Mammoet for current project calculations.



Dimensions are in meters.  
 The content in this document is mentioned for reference use only. Values may differ from current data. Always contact Mammoet for current project calculations.

**Main boom**

- Crawler base: 12.3×9.6 m
- Ballast: 250 - 130 t + 80 - 0 t

Boom length (m)	Radius (m)																																															
	7	8	9	10	11	12	14	16	18	20	22	24	26	28	30	32	34	36	38	40	42	44	46	48	50	54	58	62	66	70	74	78	82	85														
36	791	696	620	559	507	459	383	322	267	227	197	172	153	137	124	112	103																															
42		691	616	554	494	444	368	313	265	225	194	170	150	134	121	109	100	91	84																													
48			681	592	523	468	430	360	309	269	231	203	176	158	141	128	116	106	97	90	83	78	73																									
54				556	501	455	409	344	296	258	229	201	174	156	138	125	113	103	94	87	80	75	70	65	61																							
60					506	474	431	389	329	283	248	220	196	172	154	136	123	111	101	92	85	78	72	67	62	58	54	47																				
66						451	412	373	316	274	240	213	192	172	154	136	123	111	101	92	85	78	72	67	61	57	53	46	40																			
72							429	393	357	304	263	232	206	186	167	151	136	123	110	100	91	84	77	71	66	60	56	52	45	38	33																	
78								373	342	293	254	224	199	180	162	148	134	122	110	100	91	83	76	71	65	60	55	51	44	37	32	27	24															
84									357	328	282	245	217	193	175	157	143	130	119	109	99	90	82	75	70	64	59	54	50	42	36	30	26	22	19													
90										315	271	237	210	187	169	152	139	126	116	106	97	89	82	75	69	63	58	53	49	41	35	30	25	21	17	14												
96											300	259	226	200	178	161	145	132	120	110	100	92	85	78	71	65	59	54	49	45	37	31	25	21	16	13	10	7.5	5.7									
102												250	219	194	173	156	140	128	116	106	97	90	82	76	70	64	58	52	48	43	36	29	24	19	15	11	8.6	5.8										
108													241	212	188	168	152	136	124	113	104	95	87	80	74	68	62	57	51	47	42	35	28	23	18	14	10	7.5										

t = metric tons.

The content in this document is mentioned for reference use only. Values may differ from current data. Always contact Mammoet for current project calculations.

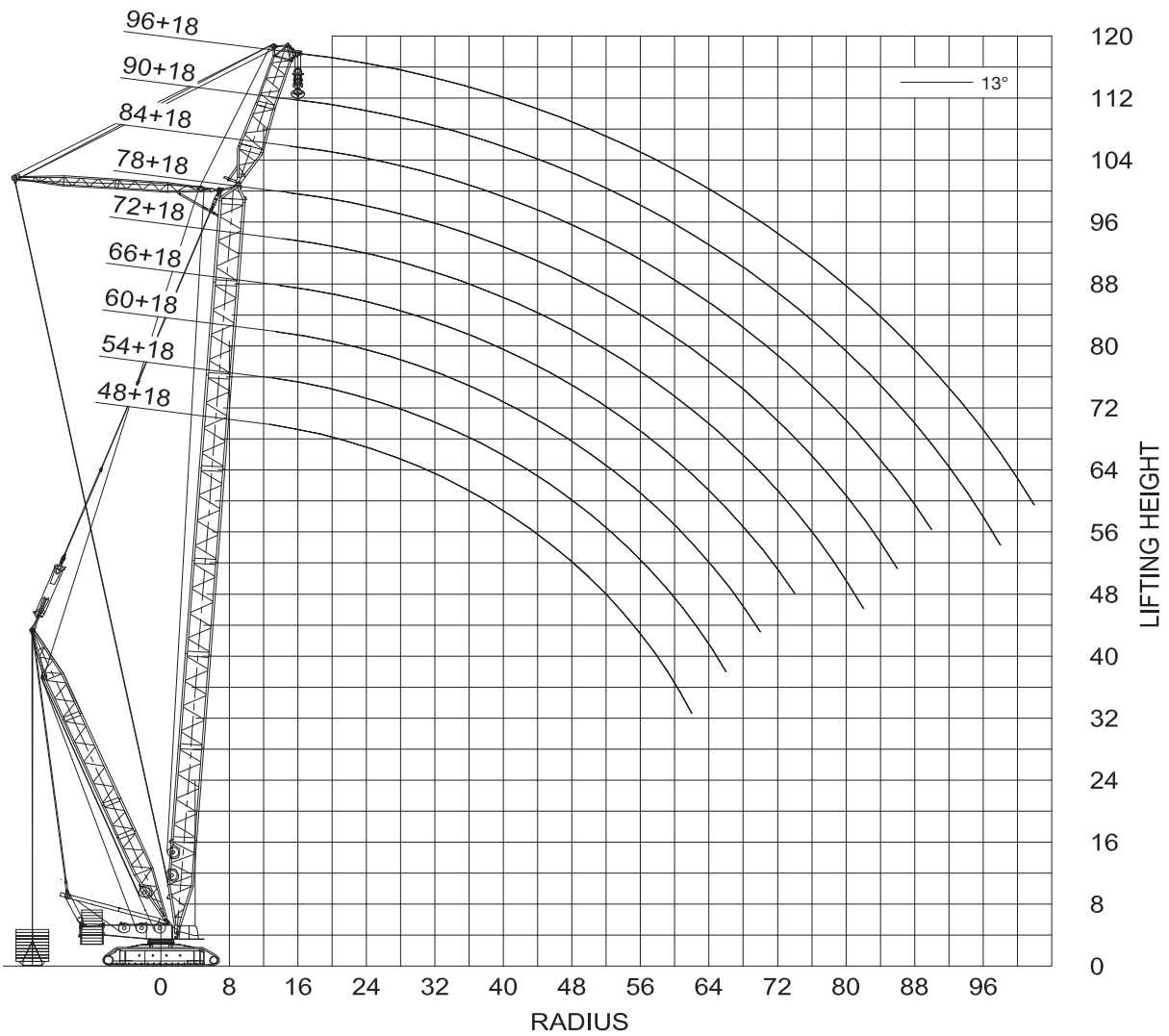
**Main boom with superlift**

- Crawler base: 12.3×9.6 m
- Ballast: 250 - 170 t + 80 - 0 t

Boom length (m)	Superl. ballast (t)	Radius (m)																																													
		8	10	12	14	16	18	20	22	24	26	28	30	34	38	42	46	50	54	58	62	66	70	74	78	82	86	90	94	98	105	110	115	120	125	132											
42	0	761	602	470	382	329	281	244	214	190	170	153	139	115	98																																
	450	1250	1243	1127	988	865	768	690	625	568	505	451	416	340	285																																
48	0	757	602	468	379	316	278	241	211	187	167	150	135	112	94	80																															
	450	1186	1186	1123	984	861	764	686	622	568	522	483	447	368	315	262																															
54	0		573	467	378	314	267	239	209	184	164	147	132	109	91	77	65																														
	450		1037	1037	981	858	761	683	619	565	519	480	446	389	334	284	243																														
60	0		542	445	375	313	266	229	207	182	162	144	130	106	88	73	61	52	44																												
	450		959	959	959	855	758	680	616	562	516	477	442	386	341	301	259	225	195																												
66	0		514	424	359	310	265	228	206	181	160	143	128	104	86	71	59	49	41	34																											
	450		841	841	841	841	756	678	613	560	514	474	440	384	339	303	272	239	206	180																											
72	0			404	343	297	260	227	197	180	159	141	126	102	83	69	57	47	38	31	25																										
	450			760	760	760	749	675	611	557	511	472	437	381	336	300	270	244	218	191	168																										
78	0				387	329	285	250	222	196	172	157	140	124	100	81	66	54	44	36	28	7.1	9.9	12																							
	450				701	701	692	683	666	608	554	509	469	435	378	333	297	267	242	219	199	122	155	139																							
84	0					369	315	273	240	213	190	170	149	137	122	97	78	63	51	41	32	14	7.4	13	7.7																						
	450					625	625	625	616	604	595	551	505	466	432	375	330	294	264	238	217	154	174	163	137	127																					
90	0						353	302	263	231	205	183	164	148	130	120	96	77	61	49	39	30	7.5	16	9.4																						
	450						559	559	559	559	550	539	535	503	464	429	373	328	292	262	236	215	148	179	141	149	132	117																			
96	0							289	252	221	196	175	157	142	127	116	92	73	58	45	35	8.3	10	13	7.5																						
	450							498	498	498	498	490	482	478	460	426	369	324	288	258	232	139	186	175	161	149	135	112	77																		
102	0								288	252	223	199	179	161	147	133	122	100	81	66	53	43	34	27	5.9	6.9	10	5.8																			
	450								450	450	450	450	447	441	436	432	417	378	332	296	265	240	218	199	120	162	155	128	132	121	91	96															
108	0									275	241	213	189	170	153	139	126	114	93	76	61	48	39	30	22	5	9.5	6																			
	450									405	405	405	405	405	405	399	394	391	368	328	292	261	236	214	195	171	147	151	140	80	120	93	97	86													
114	0										265	233	207	184	165	149	136	123	112	92	75	60	47	37	29	21	7.5	7.9																			
	450										364	364	364	364	364	364	361	359	357	350	326	291	259	235	213	194	172	140	150	139	111	120	72	98	91	81											
120	0											256	225	199	178	160	144	131	119	109	88	71	58	45	35	18	19	8.5	6.2																		
	450											330	330	330	330	330	330	329	328	326	321	311	289	257	233	176	192	172	144	148	84	91	118	103	89	93	83	65									
126	0												218	193	173	156	140	127	115	105	86	70	57	44	34	18	18	12	6.2																		
	450												296	296	296	296	296	296	296	294	290	282	269	256	231	184	190	174	160	147	99	94	116	104	79	93	64	56	62								
132	0													212	188	168	151	136	124	112	102	84	69	56	43	33	13	17	11	5.5																	
	450													266	266	266	266	266	266	266	265	263	257	247	235	223	161	189	173	159	146	108	110	115	95	70	93	52	66	35	41						
138	0														205	182	163	146	132	120	109	99	82	66	52	42	32	5.2	15	7.4																	
	450														239	239	238	238	238	237	237	235	232	225	215	206	199	135	188	143	156	144	95	101	114	92	98	91	61	70	64	44	49				
144	0															177	158	143	129	117	106	97	81	65	51	41	31	5.4	15	5.9																	
	450															208	207	206	204	202	201	199	194	189	183	178	168	155	153	135	142	137	94	90	113	96	97	90	66	71	61	58	38	41			
150	0																166	154	139	125	114	103	94	78	63	50	40	12	6	13	5.7																
	450																183	182	180	178	176	174	172	167	161	155	149	144	131	130	124	109	114	102	77	100	57	78	88	65	67	35	58	48	38	37	

t = metric tons.

The content in this document is mentioned for reference use only. Values may differ from current data. Always contact Mammoet for current project calculations.



Dimensions are in meters.  
The content in this document is mentioned for reference use only. Values may differ from current data. Always contact Mammoet for current project calculations.

### Main boom with fixed jib

- Crawler base: 12.3×9.6 m
- Ballast: 250 - 170 t + 80 - 0 t

Boom length (m)	Superl. ballast (t)	Radius (m)																												
		15	16	18	20	22	24	26	28	30	32	34	36	38	40	42	44	46	48	50	54	58	62	66	70	74	78	82		
48	0	344	320	269	230	198	172	157	138	122	109.5	97	87	77	69	61	54.8	48.5	43.3	38	29.2	22	15.9							
	80	475	436	373	324	285	253	231	208	189	173	157	145	133	123	113	104.3	95.5	88.3	81	69	59	50.5							
	160	576	537	471	411	364	325	296	269	245	225.5	206	191	176	164.5	153	143	133	125	117	104	92.5	83							
	240	669	624	550	490	440	396	362	329	301	278	255	237.5	220	206	192	180.5	169	159.5	150	134	120	109							
	320	729	711	628	560	505	458	418	384	355	329.5	304	283.5	263	247	231	217.5	204	193	182	164	145	118							
	400	732	732	702	631	569	517	473	435	402	375	348	326.5	305	287.5	270	255	240	222	204	173	145	118							
450	734	734	702	658	609	554	507	467	432	403	374	351	328	304.5	281	260.5	240	222	204	173	145	118								
54	0	330	307	268	228	196	170	148	136	119	106.3	93.5	83.5	73.5	65.5	57.5	51	44.6	39.3	33.9	25	17.5	11.2							
	80	475	436	372	323	284	252	225	206	187	171	155	142.5	130	119.5	109	100.3	91.5	84.3	77	64.5	54.5	45.8	38.4						
	160	572	534	468	410	362	323	290	267	243	223.5	204	189	174	162	150	140	130	122	114	101	89	79.5	70.5						
	240	659	621	546	486	437	394	355	327	299	276	253	235	217	203	189	177.5	166	156.5	147	130	117	105	95.5						
	320	660	660	624	556	501	454	414	380	351	326.5	302	281.5	261	244.5	228	214.5	201	190	179	160	145	131	114						
	400	661	661	660	627	565	513	469	431	398	371	344	322.5	301	283.5	266	251.5	237	224.5	212	190	163	138	114						
450	662	662	662	643	605	550	503	463	428	399	370	347	324	305.5	287	271.5	256	238.5	221	190	163	138	114							
60	0		295	257	226	194	167	145	127	116	103	90	79.8	69.5	61.5	53.5	46.9	40.3	34.9	29.4	20.3	12.7								
	80		428	371	321	282	250	223	200	184	168	152	139.5	127	116	105	96.3	87.5	80	72.5	60	49.7	40.8	33.1	26.6					
	160		530	464	409	360	321	288	260	240	220.5	201	186	171	159	147	137	127	119	111	97.5	85.5	75	65.5	57					
	240		593	542	482	432	391	353	320	296	273	250	232	214	200	186	174.5	163	153	143	127	113	101	91.5	82.5					
	320		594	594	552	497	450	410	376	346	321.5	297	277.5	258	241.5	225	211.5	198	187	176	157	141	127	115	105					
	400		594	594	594	561	509	465	427	394	366.5	339	317.5	296	278.5	261	246.5	232	220	208	187	169	150	128	107					
450		595	595	595	595	546	499	459	423	394	365	342.5	320	301	282	267	252	239	226	201	174	150	128	107						
66	0		283	248	218	187	161	139	121	105	94.8	84.5	74.3	64	56.1	48.2	41.6	35.1	29.7	24.3	15.3	7.7								
	80		413	364	316	277	245	218	196	176	162	148	135	122	111	100	91	82	74.8	67.5	55	44.7	35.8	28.2	21.6	16				
	160		526	461	404	355	316	283	256	232	214.5	197	182	167	155	143	133	123	115	107	93.5	81.5	70	60.5	52	44.8				
	240		534	534	478	429	387	349	316	288	267	246	228	210	196	182	170.5	159	149	139	123	109	98	87.5	79	71				
	320		535	535	535	493	446	406	372	343	318	293	273.5	254	237.5	221	207.5	194	183	172	153	137	124	112	101	92.5				
	400		536	536	536	536	505	461	423	390	362.5	335	313.5	292	274.5	257	242.5	228	216	204	183	165	150	136	117	98.5				
450		536	536	536	536	535	495	455	420	391	362	339	316	297.5	279	263.5	248	235	222	200	180	157	136	117	98.5					
72	0			238	210	185	158	136	118	102	91.3	80.5	70.3	60	52	44	37.4	30.7	25.3	19.8	10.7									
	80			352	313	275	243	216	193	174	159.5	145	131.5	118	106.8	95.5	86.5	77.5	70.3	63	50.5	40	30.9	23.1	16.4	10.6				
	160			457	402	353	314	281	253	229	211.5	194	179	164	152	140	130	120	112	104	90	77	65.5	55.5	46.9	39.4	32.9	27.3		
	240			480	474	425	383	346	313	285	264	243	225	207	193	179	167	155	145.5	136	120	106	94	84	75	67	60	53		
	320			481	481	481	442	402	368	338	313.5	289	269.5	250	234	218	204.5	191	180	169	150	134	120	108	97.5	88.5	80.5	73.5		
	400			482	482	482	482	457	419	386	358.5	331	309.5	288	270.5	253	238.5	224	211.5	199	179	161	145	132	120	105	89.5	74		
450			482	482	482	482	480	451	415	386	357	334	311	292.5	274	258.5	243	230	217	195	177	160	141	122	105	89.5	74			

t = metric tons.

The content in this document is mentioned for reference use only. Values may differ from current data. Always contact Mammoet for current project calculations.

**Main boom with fixed jib**

- Crawler base: 12.3×9.6 m
- Ballast: 250 - 170 t + 80 - 0 t

Boom length (m)	Superl. ballast (t)	Radius (m)																											
		14	16	18	20	22	24	26	28	30	34	38	42	46	50	54	58	62	66	70	74	78	82	86	90	94	98	102	
48	0	377	325	281	242	211	186	170	152	136	110	90.5	74.5	61	50.5	41.3	33.4	26.6											
	80	506	442	380	332	294	262	241	218	199	167	143	123	107	93.5	81	70	61											
	160	506	506	478	419	372	333	305	278	254	216	186	162	143	126	113	101	91											
	240	506	506	506	503	450	404	370	338	310	265	229	201	178	159	142	128	116											
	320	506	506	506	506	506	471	431	397	365	313	272	240	213	191	172	156	129											
	400	506	506	506	506	506	506	486	448	415	360	316	279	249	217	185	156	129											
	450	506	506	506	506	506	506	501	480	444	387	341	295	253	217	185	156	129											
54	0		313	273	241	210	184	163	144	134	108	87.5	71.5	58.5	47.4	38.1	30.1	23.2	17.3										
	80		442	380	332	293	261	235	213	197	165	141	121	105	90.5	77.5	67	57.5	49.6										
	160		506	478	418	371	332	300	272	253	214	184	160	140	124	110	98.5	88.5	79.5										
	240		506	506	500	449	403	365	332	308	263	227	199	176	156	140	126	114	103										
	320		506	506	506	506	468	428	392	364	311	270	238	211	189	170	154	140	125										
	400		506	506	506	506	506	483	445	412	357	314	277	246	221	200	176	150	125										
	450		506	506	506	506	506	504	476	441	383	337	300	269	235	204	176	150	125										
60	0		300	263	233	207	182	160	142	126	105	84.5	68	55	43.8	34.4	26.3	19.4	13.3	8									
	80		433	380	331	292	260	233	211	191	163	139	119	102	86.5	74	63	53.5	45.6	38.4									
	160		506	477	417	370	331	298	271	247	212	182	158	138	121	107	95.5	85.5	76.5	68.5									
	240		506	506	496	447	401	363	331	303	261	225	196	173	154	137	123	111	100	91.5									
	320		506	506	506	506	464	424	390	358	309	268	235	208	186	167	151	137	125	114									
	400		506	506	506	506	506	479	441	408	353	310	274	244	219	197	179	163	141	119									
	450		506	506	506	506	506	501	473	437	379	333	296	265	239	216	188	164	141	119									
66	0		289	253	224	200	177	155	137	121	100	80	64	50.5	39.7	30.3	22.4	15.5	9.6										
	80		418	370	326	288	256	229	207	188	160	135	115	97.5	82.5	70	59	50	41.9	34.7	28.5								
	160		505	472	413	365	327	294	267	243	208	178	154	135	118	104	92.5	82.5	73.5	65	57								
	240		506	506	493	443	397	359	327	299	257	222	193	170	151	134	120	108	98	88.5	80.5								
	320		506	506	506	506	461	421	387	354	306	265	232	205	183	164	148	134	122	111	102								
	400		506	506	506	506	505	476	438	405	350	307	271	241	215	194	176	160	146	130	111								
	450		506	506	506	506	506	470	434	376	330	293	262	236	213	193	171	150	130	111									
72	0		278	244	215	192	172	153	134	118	97.5	77	60.5	47.1	36	26.6	18.5	11.6	5.5										
	80		404	357	319	286	254	227	205	186	157	133	112	94	79	66	55.5	46	37.8	30.6	24.3	18.7	13.7						
	160		482	471	412	364	325	292	265	241	206	176	152	132	115	101	90	79.5	70	61	53	45.9	39.5						
	240		486	486	486	440	396	357	325	297	255	219	191	167	148	131	117	105	95	85.5	77	70	63.5						
	320		487	487	487	487	457	418	383	352	303	262	229	203	180	161	145	131	119	108	99	90.5	82.5						
	400		488	488	488	488	488	472	434	401	346	303	268	238	213	191	173	157	143	131	119	103	86.5						
	450		489	489	489	489	489	487	466	431	373	326	289	258	232	210	190	173	156	137	119	103	86.5						
78	0		234	207	185	165	149	132	116	90.5	74	57.5	44.1	32.9	23.4	15.2	8.2												
	80		346	309	278	252	226	203	184	152	131	109	91	76	63	52	42.7	34.4	27.2	20.7	15.1	10	5.5						
	160		432	410	363	324	291	263	239	201	174	149	130	113	99.5	87.5	77	66.5	57.5	49.5	42.3	35.8	30.1						
	240		437	437	437	394	356	323	295	250	217	188	165	145	129	115	103	92.5	83	74.5	67	60.5	54.5						
	320		438	438	438	438	414	380	350	298	260	227	200	178	159	143	129	116	105	96	87.5	80	73						
	400		439	439	439	439	439	431	398	343	300	264	235	210	189	170	155	141	128	118	108	94.5	80						
	450		440	440	440	440	439	439	427	369	323	286	255	229	206	187	170	156	141	125	109	94.5	80						

t = metric tons.

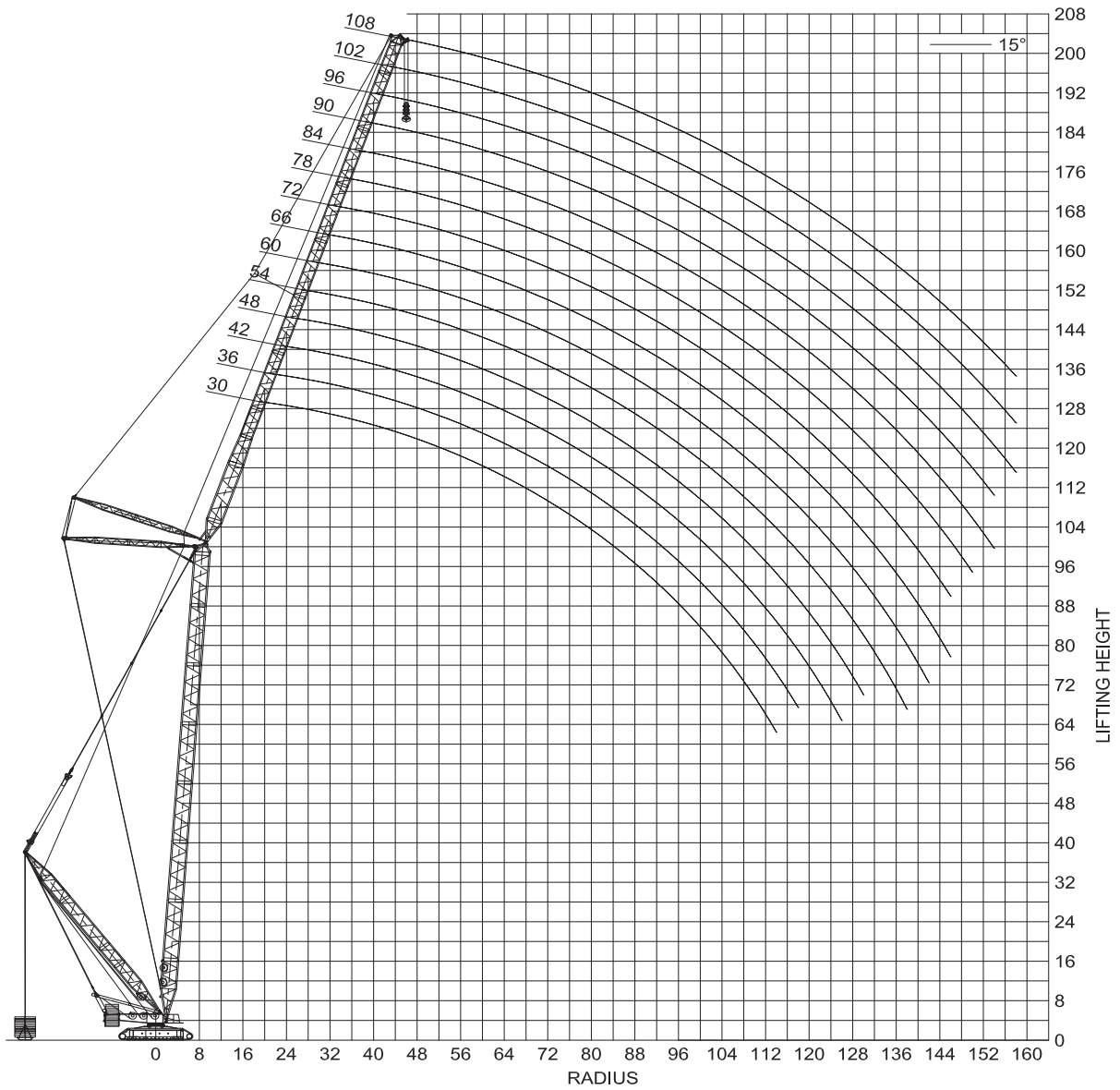
The content in this document is mentioned for reference use only. Values may differ from current data. Always contact Mammoet for current project calculations.

Boom length (m)	Super. ballast (t)	Radius (m)																											
		14	16	18	20	22	24	26	28	30	34	38	42	46	50	54	58	62	66	70	74	78	82	86	90	94	98	102	
84	0			225	199	177	159	142	128	113	87.5	71	54	40.6	29.2	19.6	11.4												
	80			334	299	269	244	222	201	182	150	128	106	87.5	72	59	48.3	38.8	30.4	23.1	16.6	10.9	5.8						
	160			388	388	361	322	289	261	237	199	171	147	127	110	96.5	84.5	73	62.5	53.5	45.4	38.1	31.6	25.8	20.6				
	240			392	392	392	392	354	321	293	247	215	186	162	143	126	112	100	89.5	80	71.5	64	57.5	50	44.1				
	320			393	393	393	393	393	376	347	296	258	225	198	175	156	140	126	113	102	93	84.5	77	70	63.5				
	400			394	394	394	394	394	394	392	339	296	261	231	207	186	168	152	138	125	114	105	96	85	72				
450			395	395	395	395	395	395	395	366	319	282	251	225	202	183	167	152	139	127	112	98.5	85	72					
90	0			216	191	170	152	136	123	111	84.5	68	51	37.6	26.1	16.4	8.1												
	80			323	289	260	236	214	196	179	148	125	103	84.5	69	56	45	35.4	27	19.6	13.1	7.3							
	160			349	349	349	319	288	260	236	197	169	145	125	108	94	82	69.5	59	50	41.8	34.5	27.9	22.1	16.8	12	7.7		
	240			353	353	353	353	352	319	291	245	213	184	160	140	124	110	97.5	86.5	77	68.5	61	53.5	46.7	40.3	34.5	29.3		
	320			354	354	354	354	354	354	343	294	255	223	195	173	154	137	123	111	99.5	90	81	73.5	66.5	60	54.5	49.4		
	400			355	355	355	355	355	355	354	336	293	257	228	203	182	164	149	134	122	111	101	92.5	84.5	76	64.5	53		
450			356	356	356	356	356	356	356	356	316	279	247	221	199	180	163	148	135	124	113	100	88	76	64.5	53			
96	0			184	163	145	130	117	105	81.5	61	48	34.1	22.5	12.7														
	80			279	251	228	207	189	173	146	118	99.5	81	65.5	52.5	41.2	31.5	23.1	15.6	9									
	160			314	314	310	284	258	234	194	164	142	122	105	91.5	78	66	55	46	37.8	30.4	23.8	17.9	12.5	7.7				
	240			318	318	318	318	317	289	243	207	181	157	138	121	107	94	83	73.5	65	57	49.6	42.5	36	30.2	24.9	20.1		
	320			319	319	319	319	319	318	290	250	219	193	170	150	134	119	107	96	86	77	69.5	62.5	56	50	45.2	40.5		
	400			320	320	320	320	320	320	318	289	253	224	200	179	160	145	131	118	107	97.5	88.5	80.5	73.5	66.5	56	46.2		
450			320	320	320	320	320	320	320	312	275	244	218	195	176	159	144	131	120	110	100	88.5	77	66.5	56	46.2			

t = metric tons.

The content in this document is mentioned for reference use only. Values may differ from current data. Always contact Mammoet for current project calculations.





Dimensions are in meters.  
The content in this document is mentioned for reference use only. Values may differ from current data. Always contact Mammoet for current project calculations.

### Main boom with fixed jib

- Crawler base: 12.3x9.6 m
- Ballast: 250 - 170 t + 80 - 0 t

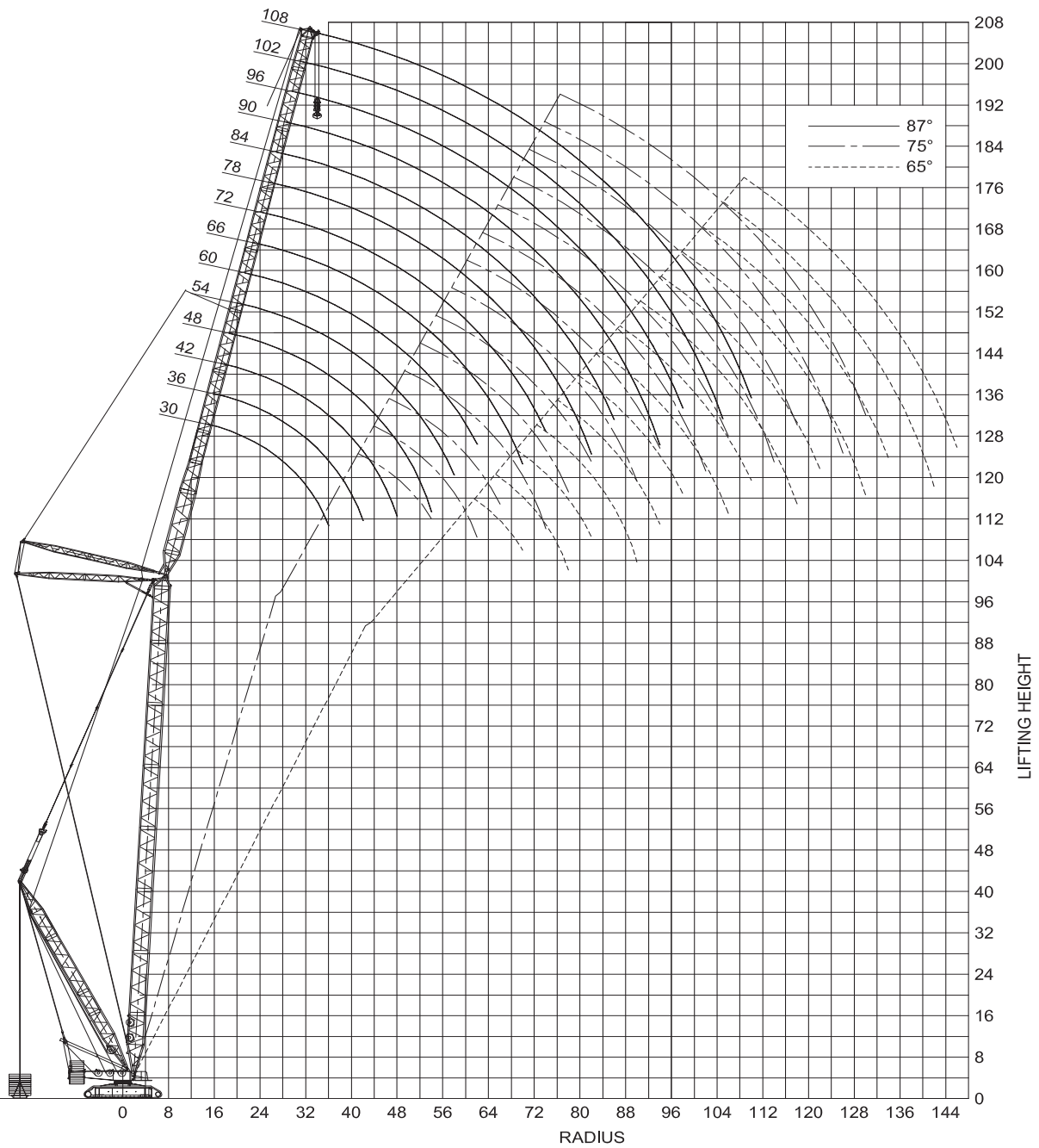
Boom length (m)	Jib length (m)	Superl. ballast (t)	Radius (m)																																								
			17	18	20	22	24	26	28	30	34	38	42	46	50	54	58	62	66	70	74	78	82	86	90	94	98	105	110	120	130	140	150	162									
48	30	0	286	253	226	198	175	155	138	115	94	77	62	51	41	32	25	18	13	7.8																							
		450	506	506	506	506	506	485	449	389	342	304	272	238	207	182	164	141	120	100																							
	42	0				221	199	181	164	146	118	97	83	68	56	46	37	29	23	17	12	7.3																					
		450				410	410	410	410	409	394	346	308	276	249	225	199	176	155	143	125	109	93																				
	54	0					177	161	148	122	100	82	71	59	48	39	32	25	19	14	9.3	5																					
		450					316	316	316	316	316	309	278	251	228	208	187	167	149	133	123	109	96	84	71																		
	66	0							143	121	103	88	73	60	52	43	35	28	21	16	11	6.8																					
		450							240	240	240	240	240	233	225	210	192	177	161	145	130	116	108	97	86	75	57																
	78	0								119	101	86	72	59	49	43	35	28	22	17	12	7.8																					
		450								182	182	182	181	180	178	174	171	165	155	146	134	121	109	100	93	83	68	57															
	90	0																																									
		450											137	136	136	135	133	132	130	127	125	123	121	118	114	104	94	87	74	65	47	29											
	102	0																																									
		450																																									
	108	0																																									
		450																																									
54	30	0	276	245	219	196	172	152	136	108	91	73	59	47	37	29	21	15	9.4																								
		450	496	496	496	496	491	487	482	446	386	339	301	269	242	219	193	169	149	134	115	100																					
	42	0																																									
		450																																									
	66	0																																									
		450																																									
	78	0																																									
		450																																									
	90	0																																									
		450																																									
	102	0																																									
		450																																									
	108	0																																									
		450																																									
60	30	0	236	211	190	170	150	133	105	87	70	55	43	33	25	17	11	5.4																									
		450	442	451	451	451	451	446	442	442	383	336	297	265	239	216	196	177	156	136	122	108	92																				
	42	0																																									
		450																																									
	54	0																																									
		450																																									
	66	0																																									
		450																																									
	78	0																																									
		450																																									
	90	0																																									
		450																																									
	102	0																																									
		450																																									
	108	0																																									
		450																																									

t = metric tons.

The content in this document is mentioned for reference use only. Values may differ from current data. Always contact Mammoet for current project calculations.







Dimensions are in meters.  
The content in this document is mentioned for reference use only. Values may differ from current data. Always contact Mammoet for current project calculations.

**Main boom with luffing jib**

- Crawler base: 12.3×9.6 m
- Ballast: 280 - 170 t + 80 - 0 t
- Boom angle: 87°, 85°, 75°, 65°

Boom length (m)	Jib length (m)	Radius (m)																																					
		14	16	18	20	22	24	26	28	30	32	34	36	38	40	42	44	46	48	50	54	58	62	66	70	74	78	82	86	90	94	98	102						
42	30	339	297	265	238	217	198	183	166	151	138	127	102	95	88	83	67	63	59	56																			
	36		286	256	230	209	192	177	164	151	138	127	118	109	99	82	76	72	68	55	48																		
	42			277	247	223	203	186	172	159	148	138	127	117	109	102	95	89	82	67	63	56	42																
	48				239	216	197	180	166	154	143	134	125	116	107	100	93	88	82	77	73	54	49	35	31														
	54					209	191	175	161	150	139	130	122	114	107	99	93	87	82	77	72	65	57	43	39	27													
	60						202	184	169	156	145	135	126	118	111	104	98	93	87	81	77	72	64	58	52	38	34	23	20										
	66							178	163	151	140	130	121	113	106	100	94	89	84	80	75	71	63	57	51	46	40	29	18	16									
	72								158	146	135	126	117	110	103	97	91	86	81	77	73	69	62	55	50	45	40	37	24	21	12	10							
	78									154	142	132	123	114	107	100	94	89	84	79	75	71	67	61	55	49	44	40	36	33	28	18	9.2	7.6					
	84										137	127	118	110	103	97	91	85	81	76	72	68	64	58	52	47	43	39	35	31	28	25	14	12					
90											124	115	107	100	94	88	83	78	74	70	66	62	56	51	46	41	37	34	30	27	24	22	11	9.5					
96												114	111	104	97	91	85	80	75	71	67	63	60	53	48	43	39	35	32	28	26	23	20	18	14	6.3			
48	30	324	286	255	230	209	192	177	164	150	138	127	114	91	85	79	74	58	54	51																			
	36		275	246	222	202	186	171	159	148	138	127	117	109	101	78	73	69	65	61	44	39																	
	42			238	215	196	180	166	154	144	134	126	117	108	101	94	88	83	64	60	54	37	33																
	48				230	208	190	174	161	149	139	130	122	115	107	99	93	87	82	77	73	52	46	31	27														
	54					202	184	169	156	145	135	126	118	111	105	99	92	86	81	76	72	64	56	40	36	23	20												
	60						178	164	151	140	130	122	114	107	101	95	90	85	81	76	72	64	57	52	35	31	19	17											
	66							172	158	146	135	126	117	110	103	97	91	86	82	77	73	70	63	56	51	46	40	26	23	12	11								
	72								153	141	131	122	113	106	100	94	88	83	79	74	71	67	60	55	49	44	40	36	22	19	8.9	7.2							
	78									137	127	119	111	104	97	91	86	81	77	73	69	65	59	53	48	44	40	36	32	27	16	14							
	84										133	123	114	107	100	94	88	83	78	74	69	66	62	56	51	46	41	38	34	31	28	25	12	10					
90											120	111	104	97	91	85	80	76	71	67	64	60	54	49	44	40	36	33	30	27	24	21	17	7.8	6.3				
96												107	100	93	88	82	77	73	68	64	61	57	51	46	41	37	34	30	27	24	22	20	17	15					
54	30	310	274	246	222	202	186	172	159	149	137	126	113	88	82	76	71	67	49	46	40																		
	36		264	237	214	196	180	166	154	143	134	126	116	108	101	91	70	66	62	58	39	34																	
	42			229	208	190	174	161	150	139	130	122	115	108	100	94	88	83	75	57	51	33	29	26															
	48				221	201	183	169	156	145	135	126	118	111	105	99	92	86	81	76	72	62	43	39	23	20													
	54					195	178	164	151	140	131	122	115	108	102	96	91	86	81	76	71	64	55	37	33	19	16	14											
	60						172	158	146	136	126	118	111	104	98	92	87	83	79	75	71	64	57	51	33	29	26	13	11										
	66							166	152	141	131	122	114	106	100	94	89	84	79	75	71	68	61	56	50	45	39	24	21	9.6	7.8								
	72								147	136	126	118	110	103	96	91	85	81	76	72	68	65	59	53	48	44	40	36	19	17	15								
	78									133	123	115	107	100	94	88	83	79	74	70	67	63	57	52	47	43	39	35	32	27	14	12							
	84										128	119	111	103	96	90	85	80	75	71	67	64	60	54	49	44	40	36	33	30	27	24	10	8.6	7				
90											116	107	100	94	88	83	78	73	69	65	62	58	52	47	42	38	35	31	28	26	23	21	17	5.6					
96												103	96	90	84	79	74	70	66	62	59	55	50	44	40	36	32	29	26	23	21	18	16	15					
60	30	297	263	236	214	195	180	166	154	144	135	125	111	84	78	72	68	63	43	40	35																		
	36		254	228	207	189	173	160	149	139	130	122	115	107	100	90	67	62	59	55	33	29	25																
	42			221	200	183	168	156	145	135	126	119	112	105	100	93	87	82	74	54	48	42	24	21															
	48				193	177	163	150	140	130	122	114	108	102	96	91	86	80	76	71	61	40	35	18	16	13													
	54					187	171	158	146	136	126	118	111	104	98	93	88	84	79	75	71	63	57	34	30	27	12	10											
	60						166	153	141	131	122	114	107	101	95	90	85	80	76	72	69	63	57	51	44	26	23	9.6	7.8	6.3									
66							147	136	126	117	110	103	97	91	86	81	77	73	69	65	59	54	49	45	38	21	19	17											

t = metric tons.

The content in this document is mentioned for reference use only. Values may differ from current data. Always contact Mammoet for current project calculations.



Boom length (m)	Jib length (m)	Superl. ballast (t)	Radius (m)																																					
			14	16	18	20	22	24	26	28	30	34	38	42	46	50	54	58	62	66	70	74	78	82	86	90	94	98	105	110	120	130	140	146						
66	30	0		296	267	242	222	204	190	173	158	134	84	72	63	39	34	30																						
		450		425	414	403	391	378	366	356	325	384	342	305	275	238	217	200																						
66	42	0			250	227	208	193	179	166	156	135	116	102	89	54	47	42	23	20	17																			
		450			337	331	324	317	310	302	295	280	262	262	275	250	228	210	185	172	160																			
66	54	0				213	196	181	168	157	147	129	114	99	87	77	69	61	34	29	26	10	8	6																
		450				264	262	260	256	252	248	238	228	219	267	247	226	208	193	179	164	147	138	130																
72	30	0																																						
		450																																						
72	42	0				240	219	201	186	173	161	151	133	115	100	88	49	43	38	33	14	12	10																	
		450				306	304	298	291	285	278	271	257	246	300	271	246	225	207	192	167	156	146																	
72	54	0					190	175	163	152	142	125	112	98	86	76	68	60	30	26	22	5																		
		450					243	240	237	233	229	220	211	203	248	244	223	205	190	176	165	143	134	126																
78	30	0																																						
		450																																						
78	42	0																																						
		450																																						
78	54	0																																						
		450																																						

t = metric tons.

The content in this document is mentioned for reference use only. Values may differ from current data. Always contact Mammoet for current project calculations.



Boom length (m)	Jib length (m)	Super. ballast (t)	Radius (m)																																			
			14	16	18	20	22	24	26	28	30	34	38	42	46	50	54	58	62	66	70	74	78	82	86	90	94	98	105	110	120	130	140	146				
84	30	0	262	237	217	200	185	172	160	150	130	90	56	48	41	26	10	8	5																			
		450	317	315	308	300	292	284	277	271	259	281	292	263	239	213	186	172	160																			
42	0			222	203	188	174	161	151	141	125	112	98	86	40	34	30	26																				
		450		256	255	251	246	241	236	231	220	211	203	258	239	219	201	186	158	148	138	130																
54	0					176	163	152	142	133	117	105	94	84	74	66	58	22	18	15	13																	
		450				206	204	201	199	196	189	181	174	168	208	205	199	184	171	159	149	126	119	112	106													
66	0						152	141	132	123	109	97	87	78	71	65	59	52	47	42	11	8	6															
		450					166	165	163	162	158	154	149	144	139	166	165	165	161	159	150	140	132	124	104	98	93											
78	0							123	116	102	91	82	73	66	60	54	48	43	38	34	30	27																
		450						131	130	128	126	123	120	117	114	111	128	128	126	126	125	125	119	112	106	98	82	77										
90	0								99	95	85	76	68	61	56	50	46	41	36	32	28	25	22	19	17													
		450							102	101	99	98	96	94	92	90	88	97	97	97	96	96	96	95	94	94	87	77	65									
102	0									74	74	71	63	56	51	46	41	37	34	30	27	23	20	18	15	13												
		450								77	76	75	74	73	71	70	68	67	70	70	70	70	70	70	70	69	68	67	64	55								
108	0									65	65	64	60	54	48	43	39	35	31	28	25	21	18	16	13	11	7											
		450								68	67	66	65	64	63	62	61	59	58	60	60	60	60	60	60	60	60	59	58	51	46							
90	30	0	252	228	209	193	178	166	155	145	128	95	50	43	36	31																						
		450	288	286	281	275	268	262	255	250	240	252	287	259	235	215	191	167	155	145																		
42	0			196	181	167	156	146	136	121	108	97	85	35	30	25	22	18																				
		450		232	229	226	222	217	212	203	195	188	233	230	215	198	183	170	143	134	126																	
54	0				170	157	146	137	128	113	101	91	83	73	65	58	18	15	12	9	7																	
		450				188	187	185	183	180	174	167	161	155	150	189	185	181	168	156	146	137	114	108	102													
66	0					143	136	127	119	105	93	84	76	69	62	57	51	46	41	7	5																	
		450					152	152	150	149	145	141	137	133	129	125	152	150	149	146	144	138	129	122	115	94	89											
78	0						115	112	99	88	79	71	64	58	53	47	42	38	33	30	26																	
		450						122	121	119	117	114	112	109	106	103	120	119	118	118	117	115	113	110	104	99	78	73										
90	0							92	90	82	73	65	59	53	48	44	40	35	31	27	24	21	18	16														
		450							95	94	93	92	90	88	86	85	83	91	91	91	90	90	90	90	90	88	87	81	61									
102	0								70	69	66	60	54	48	44	39	35	32	29	26	23	20	17	15	12	9												
		450							73	72	71	70	68	67	66	64	63	62	66	66	66	66	66	66	66	66	65	64	62	52								
108	0								61	61	60	57	51	46	41	37	33	29	26	23	21	18	15	13	10	7												
		450							64	63	62	61	60	59	58	57	56	54	57	57	57	57	57	57	57	57	56	56	55	53	43							
96	30	0	240	219	201	185	172	160	149	140	125	92	44	37	31	26																						
		450	261	259	255	250	244	239	233	229	220	229	256	253	231	211	186	160	149	140																		
42	0			188	174	161	150	140	132	117	105	95	84	29	25	21	17	14																				
		450				212	209	205	202	198	194	187	179	173	167	208	203	195	180	167	137	128	121	114														
54	0				160	151	141	131	123	109	98	88	80	72	63	56	13	10	8	5																		
		450				172	171	169	167	164	159	153	147	142	138	170	168	163	160	153	143	135	109	103	98	92												
66	0					133	129	122	114	101	90	81	73	66	60	55	50	45	40																			
		450					139	139	137	136	133	129	125	121	117	114	137	137	135	134	129	127	124	119	112	90	85	78										
78	0						108	105	95	84	75	68	61	56	50	46	41	37	33	29	26																	
		450						112	111	109	107	105	102	99	96	93	109	108	108	107	106	105	102	100	98	97	74	69										
90	0							86	84	78	70	62	56	51	46	42	38	34	30	27	23	21	18	15														
		450							89	88	87	85	84	82	80	78	76	74	85	85	84	84	84	84	83	82	81	78	77	58	51							
102	0								65	65	62	57	51	46	41	37	33	30	27	24	22	19	16	14	12	8												
		450							68	67	66	65	64	62	61	60	58	57	62	62	62	62	62	62	62	62	61	61	60	59	49	43						
108	0								57	57	56	53	48	43	39	35	31	28	24	22	19	17	15	12	10	6												
		450								59	59	58	57	56	55	54	53	52	50	49	53	53	53	53	53	53	53	53	52	51	51	40	37					

t = metric tons.

The content in this document is mentioned for reference use only. Values may differ from current data. Always contact Mammoet for current project calculations.