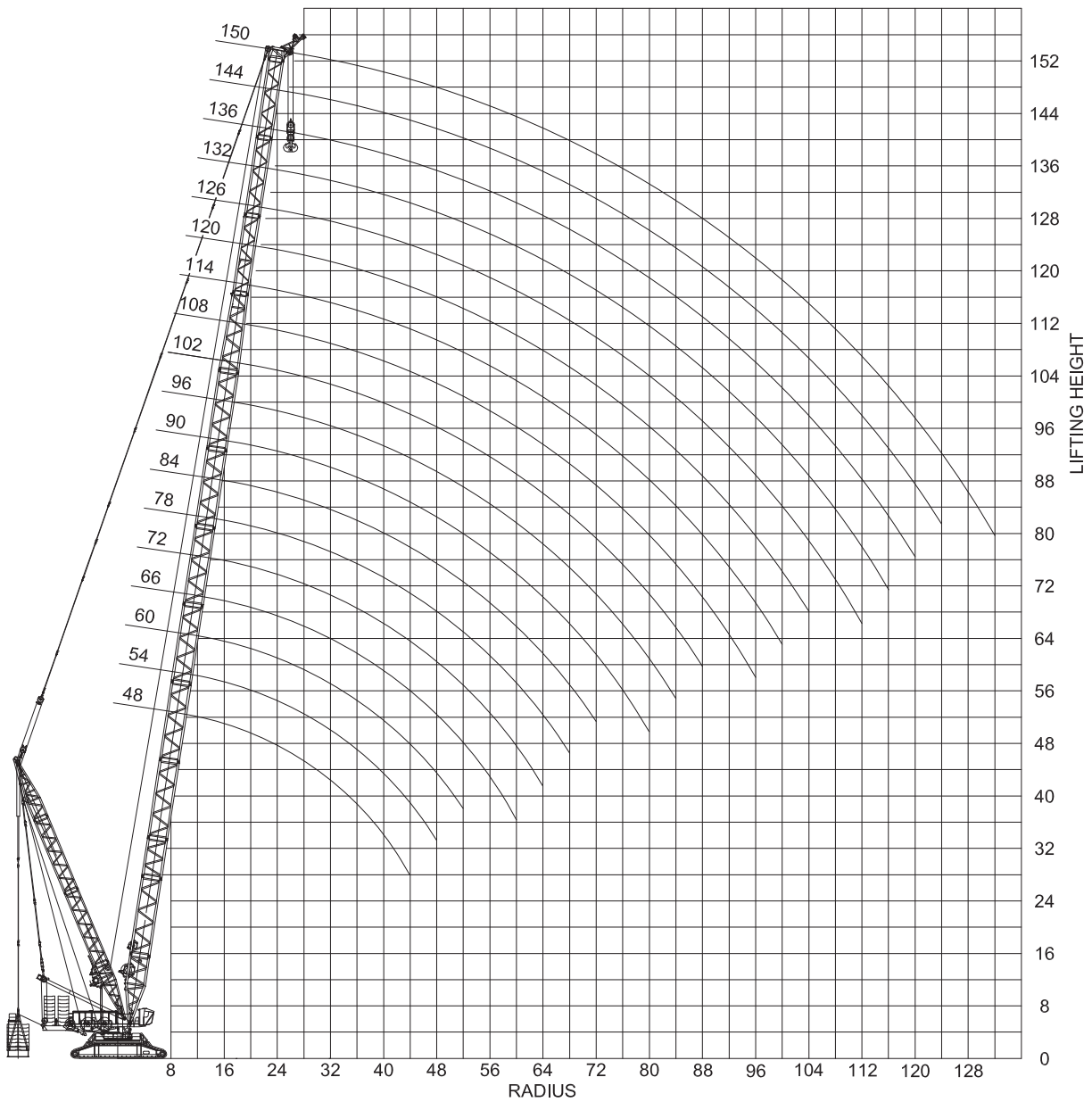


Dimensions are in millimeters.
The content in this document is mentioned for reference use only. Values may differ from current data. Always contact Mammoet for current project calculations.



Dimensions are in meters.
 The content in this document is mentioned for reference use only. Values may differ from current data. Always contact Mammoet for current project calculations.

Main boom

- Crawler base: 13.1×11 m
- Ballast: 340 - 20 t

Boom length (m)	Ballast (t)	Radius (m)																											
		8	9	10	11	12	14	16	18	20	22	24	26	28	30	32	34	36	38	40	44	48	52	56	60	64	68	72	76
30	140	820	714	635	567	513	413	330	274	228	198	171	151	134															
	240	904	804	725	654	597	496	424	360	302	264	230	204	182															
	340	979	871	790	718	662	561	483	424	370	328	289	257	231															
36	20	550	459	391	339	299	238	195	164	139	117	99	86	74	65	57													
	140	808	712	623	545	483	391	326	272	229	196	170	150	132	119	106													
	240	892	801	718	650	583	495	416	355	304	262	229	203	181	163	147													
	340	966	867	779	714	649	558	477	417	366	324	288	257	229	208	189													
42	20	503	423	363	317	279	224	184	154	130	112	97	83	72	63	54	48	41.5	36										
	140	792	672	581	511	454	370	309	264	228	193	169	146	130	116	104	94	85	77										
	240	886	788	712	639	584	486	414	354	303	257	228	199	179	161	145	133	121	111										
	340	958	853	776	702	649	552	476	410	364	320	286	251	228	206	186	171	156	144										
48	20	462	392	339	297	263	211	174	145	123	105	91	78	68	59	52	45.5	39.5	34	28.8	21								
	140	730	625	545	481	430	351	295	252	218	191	164	147	129	113	103	92	83	75	68	57								
	240	879	785	705	635	569	468	396	341	298	260	222	200	178	158	144	131	119	109	100	86								
	340	950	849	766	701	637	547	473	412	358	319	281	253	227	202	186	169	154	143	132	113								
54	20	425	364	316	277	246	198	163	136	114	97	83	71	61	53	45.5	39	33	28.2	23.8									
	140	675	582	510	453	405	333	280	239	207	181	160	142	126	112	99	88	80	72	65	53	43.5							
	240	877	765	673	599	538	445	377	325	284	251	224	195	174	157	140	127	116	106	96	82	70							
	340	944	835	758	691	636	541	462	407	357	312	280	247	222	201	181	165	152	139	128	110	96							
60	20	393	339	295	260	231	186	153	128	107	91	77	66	56	47.5	40	34	28.2	23.3										
	140	628	545	480	427	384	317	267	228	198	173	152	135	120	108	97	87	76	69	63	50	40.5	32						
	240	823	717	634	567	511	425	361	312	273	241	215	193	172	153	139	126	112	103	95	79	67	57						
	340	926	829	748	682	629	534	456	395	348	310	276	249	221	198	181	165	148	137	127	107	93	81						
66	140		510	451	403	363	300	253	216	187	163	143	127	112	100	89	80	71	64	57	46	36	28	21.1					
	240		673	598	536	485	405	344	298	260	230	205	183	165	149	133	122	111	100	90	76	63	53	44					
	340		813	733	669	607	509	436	379	334	297	266	240	218	196	174	160	147	134	121	105	89	77	67					
72	140		479	426	381	344	285	241	206	178	155	136	120	106	94	83	74	66	59	52	41	31.5	24						
	240		634	566	509	461	386	330	285	250	220	196	175	158	142	129	117	106	97	89	73	61	49	41	33	27.2			
	340		786	705	637	579	488	419	365	321	286	256	231	209	191	174	156	143	132	121	101	87	74	64	55	47			
78	140			405	364	329	274	232	198	172	149	131	115	102	90	80	70	62	55	48.5	37.5	28.2	20.5						
	240			538	486	442	372	318	276	242	213	190	170	152	137	124	113	102	93	85	70	59	48.5	38	31	24.2			
	340			672	609	555	470	404	353	312	277	249	224	203	185	169	155	142	129	119	101	85	73	61	53	44	37.5		
84	240			511	463	422	356	305	265	232	205	182	163	146	131	118	107	97	88	80	65	54	44	35.5	27.4	21.4			
	340			639	581	531	451	389	340	300	267	240	216	196	178	162	148	136	125	115	98	83	70	59	48.5	41	34	28	
90	240			487	442	404	342	294	255	224	198	176	157	141	126	114	103	93	84	76	62	50	40.5	32	25				
	340			610	556	509	434	375	329	291	259	232	209	190	172	157	144	132	121	111	94	80	68	57	48	38.5	32.5	26	20.6

t = metric tons.

The content in this document is mentioned for reference use only. Values may differ from current data. Always contact Mammoet for current project calculations.

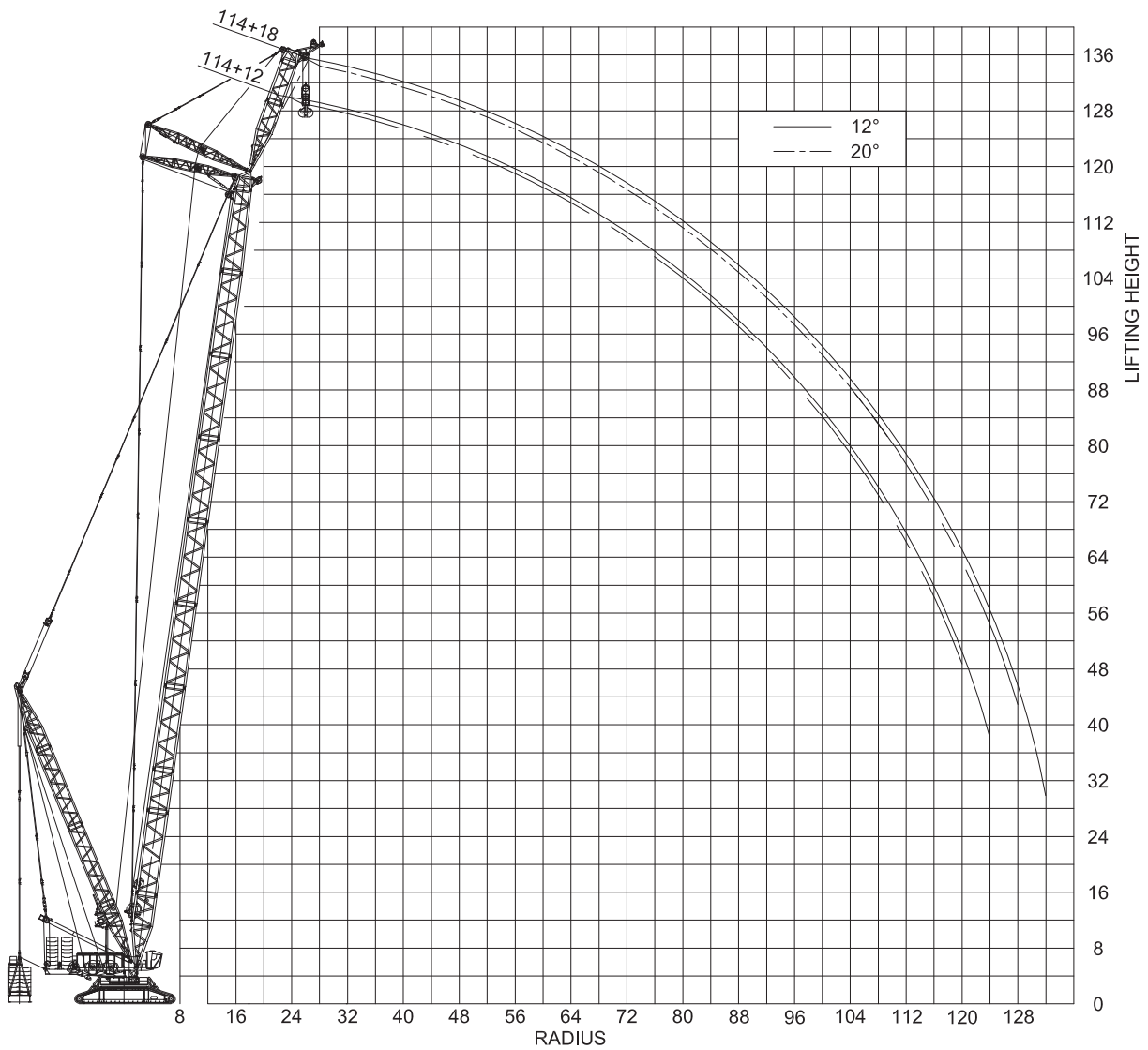
Main boom

- Crawler base: 13.1×11 m
- Ballast: 340 - 20 t

Boom length (m)	Ballast (t)	Radius (m)																													
		8	9	10	11	12	14	16	18	20	22	24	26	28	30	32	34	36	38	40	44	48	52	56	60	64	68	72	76	80	
42	20	500	420	361	314	277	222	182	152	129	111	96	82	72	62	54	47.5	41.5	36.5												
	140	790	669	579	509	452	368	307	262	227	191	168	145	130	116	103	94	85	77												
	240	874	787	711	638	583	484	412	353	301	256	227	198	179	161	145	132	120	111												
	340	891	853	775	700	648	550	475	409	363	319	285	251	227	205	186	171	156	144												
48	20	460	391	338	296	262	210	173	145	123	105	91	79	69	60	53	46.5	40.5	35.5	30.5	23.2										
	140	729	624	543	480	429	351	294	252	218	191	164	147	129	114	103	93	83	76	69	59										
	240	855	784	705	634	568	468	395	341	298	260	222	200	178	158	145	131	119	110	101	87										
	340	915	848	765	701	637	547	473	412	358	319	281	253	227	203	186	170	155	144	133	115										
54	20	427	365	317	279	248	200	165	138	117	100	86	74	64	56	48.5	42	36.5	31.5	27.3	20.2										
	140	677	584	512	455	408	335	282	242	210	184	163	145	128	115	101	91	83	74	67	56	47									
	240	816	767	674	601	540	448	380	328	287	254	227	197	176	159	142	129	119	108	99	85	73									
	340	861	836	759	692	638	543	465	409	359	314	282	250	225	204	184	168	155	142	131	113	98									
60	20	395	340	297	262	233	189	156	130	110	93	80	68	59	50	43	37	31.5	26.5	22.2											
	140	629	547	482	429	386	319	269	231	200	175	155	138	123	111	100	89	79	72	65	53	43.5	35.5								
	240	788	719	636	569	513	427	364	314	276	244	218	196	175	155	141	128	114	106	97	81	70	60								
	340	820	795	749	683	630	536	458	398	351	312	278	250	223	199	182	166	150	139	129	110	96	84								
66	140		514	455	407	367	304	257	221	191	168	148	131	117	105	94	85	76	69	62	51	40	32.5	25.5							
	240		677	602	540	489	409	349	302	265	235	209	188	170	154	136	125	114	103	94	80	67	57	48.5							
	340		758	728	673	611	514	440	384	338	301	271	245	222	200	177	164	151	138	126	109	92	81	71							
72	140		486	432	388	351	292	248	213	185	162	143	127	113	101	91	81	73	66	59	48	39	30.5	24.2							
	240		640	572	515	468	393	337	292	257	228	203	183	165	149	136	123	112	103	94	78	67	56	47.5	39.5	33.5					
	340		714	691	643	586	494	426	372	328	293	263	238	217	198	181	162	148	137	126	106	93	79	70	61	53					
78	140			412	371	337	282	240	207	180	158	140	124	111	99	89	80	72	65	58	47	38	30.5	23.7							
	240			546	494	450	380	327	284	250	222	199	179	162	147	134	122	112	102	94	79	66	57	47	40	33	27.5				
	340			645	616	563	478	413	362	320	286	258	233	213	194	178	164	149	136	126	108	92	81	69	61	53	46				
84	240			520	472	431	366	315	275	242	215	193	173	157	142	129	118	108	99	91	76	65	55	45.5	37	31	25	20.1			
	340			607	590	540	460	399	350	311	278	250	227	206	189	173	159	147	136	123	107	91	78	68	58	51	43.5	37.5			
90	240			497	452	414	352	304	266	235	209	187	168	152	137	125	114	104	95	87	73	62	52	43.5	36	28.6	23.4				
	340			553	546	519	444	386	339	301	270	243	220	201	183	168	155	143	132	122	104	90	77	66	57	48.5	42	35.5	30.5	25.8	
96	240				432	396	338	292	256	226	201	179	161	145	131	119	108	99	90	82	68	57	47	39	32	25.6					
	340				506	498	427	372	327	291	261	235	213	194	177	162	149	137	126	117	100	86	74	63	54	46	38	32.5	26.9	22	
102	240				414	380	325	282	247	218	194	173	155	140	126	115	104	94	86	78	65	53	43.5	35.5	28.3	22					
	340				465	457	412	359	317	282	252	228	206	187	171	157	144	132	122	112	96	82	71	61	51	43.5	36.5	28.7	23.1		

t = metric tons.

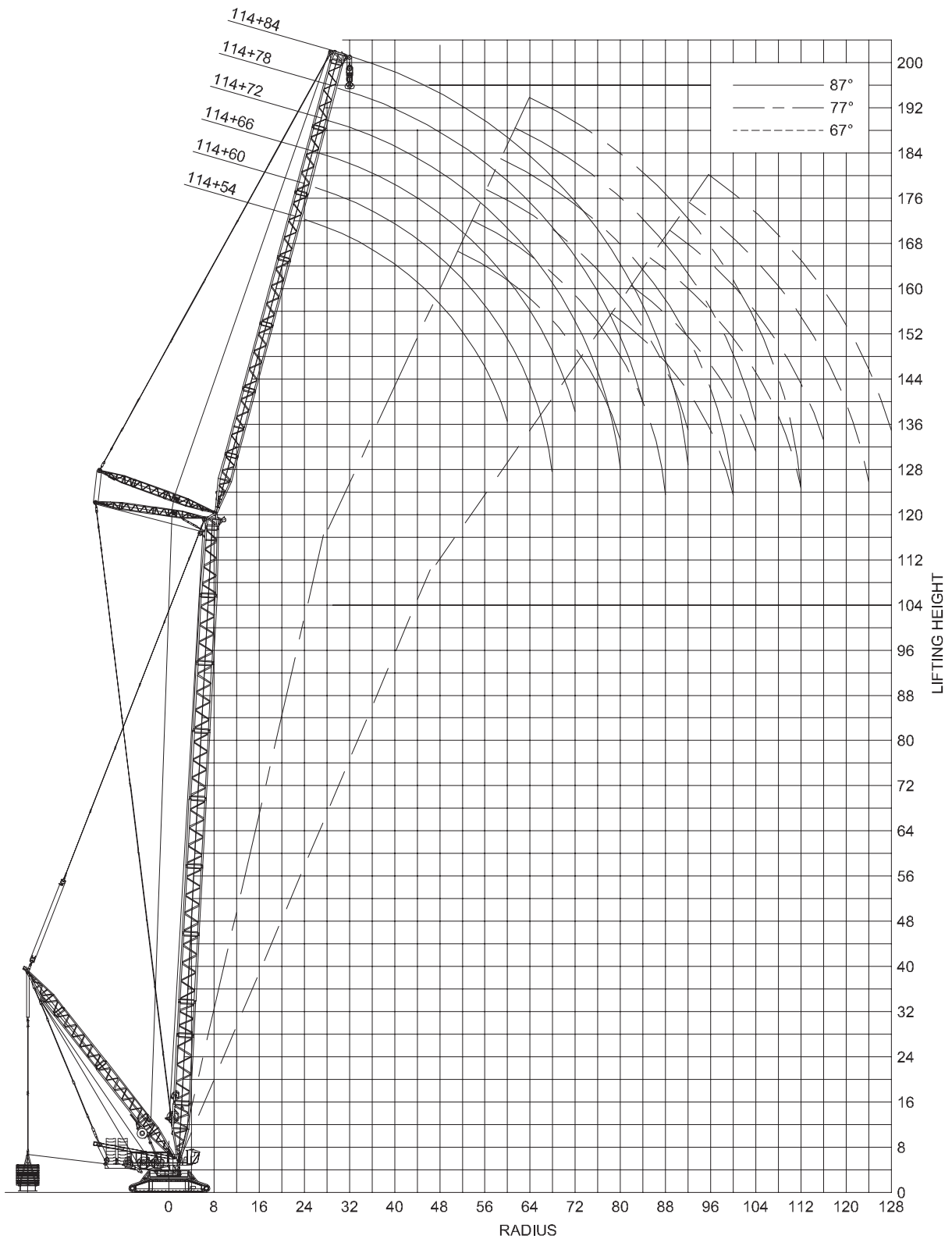
The content in this document is mentioned for reference use only. Values may differ from current data. Always contact Mammoet for current project calculations.



Dimensions are in meters.
 The content in this document is mentioned for reference use only. Values may differ from current data. Always contact Mammoet for current project calculations.

Boom length (m)	Jib length (m)	Jib offset (°)	Superl. ballast (t)	Radius (m)																																	
				16	18	20	22	26	30	34	38	42	46	50	54	58	62	66	70	74	78	82	86	90	94	98	102	106	110	114	118	122					
84	12	12	0			311	274	217	174	140	113	91	72.5	57	43.8	32	21.9	12.9																			
			600			571	566	552	527	500	444	391	346	309	276	249	225	203	185	169	153	138	122	108	89												
	20	0			280	222	178	143	116	93.5	74.5	58.5	44.8	33	22.8	13.8																					
		600			552	541	521	498	446	392	347	310	277	250	225	204	186	169	154	141	127	110															
	18	12	0			272	216	173	140	113	92	73.5	57.5	44	32.5	22.4	13.4																				
		600			499	483	474	462	438	391	346	309	278	249	226	205	185	169	155	141	128	116	103	89.5													
90	12	12	0			266	210	168	135	109	87	69	53.8	40.3	28.7	18.7																					
			600			513	508	493	478	465	430	385	343	307	274	246	223	202	183	167	153	138	125	113	101	87.5											
	20	0			272	215	172	139	112	90	71.5	55.5	41.8	30.1	19.8																						
		600			496	481	469	458	430	386	344	308	275	247	224	202	183	168	152	138	125	112	100														
	18	12	0			209	168	135	109	88	69.5	54	40.8	29.2	19.2																						
		600			448	436	427	413	401	370	337	305	276	247	223	203	184	167	152	139	126	114	105	95	84.5	67											
96	12	12	0			253	199	159	127	101	80.5	62.5	47.3	34.4	23.1	13.2																					
			600			456	448	438	426	409	372	334	301	271	242	218	199	180	162	148	135	122	111	102	92	82	65										
	20	0			205	163	130	104	83	64.5	49	35.9	24.4	14.3																							
		600			447	439	433	421	409	372	336	302	272	243	219	199	179	163	149	135	123	112	102	91.5	81												
	18	12	0			199	158	127	101	80.5	63	48	35	23.6	13.7																						
		600			397	389	377	369	351	324	296	270	244	218	197	181	164	148	135	124	113	102	93	85	76.5	64											
102	12	12	0			243	192	152	121	96	75.5	58	43.3	30.4	19.2																						
			600			407	397	389	378	369	345	320	294	268	241	215	195	178	161	146	133	121	109	99	90.5	82	74	62									
	20	0			197	156	125	99	78.5	60.5	45	32	20.7																								
		600			393	384	374	366	345	320	295	269	242	217	196	179	162	147	134	121	109	99.5	90	81	72												
	18	12	0			191	152	121	96	76	59	44	31	19.8																							
		600			355	345	337	329	318	300	282	263	241	218	195	177	162	147	133	121	111	100	90.5	82	74.5	66	54	39									
108	12	12	0			185	146	116	91	71	53.8	38.8	26.1	15.2																							
			600			366	363	354	346	339	326	305	284	261	237	213	191	173	158	142	128	117	107	96.5	86	75.5	64.5	54.5	46.5	35.6							
	20	0			190	151	119	94	73.5	56	41	28	16.8																								
		600			357	349	342	337	324	305	285	263	238	214	192	174	158	142	129	117	106	95	86	77.5	68	56.5	46.5										
	18	12	0			184	146	116	91	71.5	54.3	39.8	27.1	15.9																							
		600			322	316	312	303	297	285	269	255	237	215	194	174	158	144	130	118	108	98	88.5	79	69.5	60.5	51.5	43.8	35								
114	12	12	0			177	139	109	85	65.5	48.3	33.9	21.4																								
			600			322	315	308	300	291	278	264	248	230	209	189	170	155	140	126	114	104	94	84	74.5	66	57.5	48.8	41.5	32.9							
	20	0			182	144	113	89	68.5	51	36.1	23.4																									
		600			317	311	306	298	290	278	264	249	231	210	189	171	156	141	127	115	104	94	84	74.5	65	55.5	47.8	41.3									
	18	12	0			176	139	110	86	66	49.3	34.8	22.2																								
		600			285	279	275	268	262	252	241	231	219	204	187	170	154	141	128	115	103	93.5	84.5	75.5	67	59.5	52.8	46	39.3								

t = metric tons.
The content in this document is mentioned for reference use only. Values may differ from current data. Always contact Mammoet for current project calculations.



Dimensions are in meters.
 The content in this document is mentioned for reference use only. Values may differ from current data. Always contact Mammoet for current project calculations.

Main boom with luffing jib

- Crawler base: 13.1×11 m
- Ballast: 340 - 20 t
- Boom angle: 87°, 77°, 67°

Boom length (m)	Jib length (m)	Radius (m)																					
		16	18	20	22	24	26	28	30	34	38	42	46	50	54	58	62	66	70	74	78	82	
36	30	452	399	356	321	292	268	247	230														
	36		386	345	312	284	260	240	222	194	167												
	42			335	303	276	253	233	216	188	166												
	48				323	292	266	244	225	208	180	159	141.5	126									
	54					284	259	238	219	203	176	155	138	123.5	111	99.5							
	60						250	229	211	196	169	149	132	117.5	105.5	95.5	87						
	66							224	207	191	166	145	128.5	114.5	102.5	92.5	84	77	70.5				
	72								201	186	161	141	124.5	110.5	99	89.5	81	73.5	67	61.5			
	78									181	157	137	121.5	108	96.5	86.5	78	70.5	64	58.5	53.5	48.5	
84										152	133	117	104	92.5	82.5	74.5	67.5	61	55	50	46	42.3	
42	30	434	384	343	310	283	259	239	222														
	36		372	333	301	274	252	232	215	188	167												
	42			323	293	267	245	226	209	182	161												
	48				284	259	238	219	203	177	155	138.5	124.5										
	54					251	230	213	197	171	150	133.5	119.5	108	98.5								
	60						224	207	192	166	146	129.5	115.5	104	94.5	86							
	66							217	200	185	161	141	124.5	111	99.5	89.5	81.5	74.5	68.5				
	72								194	180	156	136	121	107.5	96	86.5	78	70.5	64.5	59.5			
	78									175	152	133	118	104.5	93	83.5	75.5	68.5	62	56.5	51.8	47.8	
84										147	129	113.5	100.5	89.5	80	72	64.5	58.5	53	48	44	40.3	
48	30	416	369	331	299	273	251	232	215														
	36		358	321	291	265	244	225	209	182	161												
	42			312	283	258	237	219	203	177	156												
	48				274	251	230	212	197	171	151	134.5	121										
	54					243	223	206	191	166	146	129.5	116	105	95.5								
	60						217	200	186	161	141	125.5	112	101	91.5	83							
	66							194	180	156	136	121	108	96.5	87	79	72	66					
	72								176	153	134	119	106	95	85.5	77	69.5	63.5	58.5				
	78									147	129	114	101	90	81	73	65.5	59.5	54.5	49.8	45.8		
84										145	127	112	99.5	89	79.5	71	64	58	52.5	47.8	43.5	39.8	
54	30		358	322	292	266	245	227	211	186													
	36			311	282	258	237	219	203	178	158												
	42				302	275	251	231	213	198	173	153											
	48					265	242	223	206	191	166	146	130.5	117									
	54						234	215	199	185	160	141	125.5	112	101	92							
	60							210	194	180	156	137	121.5	108	97	88	80.5						
	66								190	176	153	134	119	106	95	85.5	77.5	70.5	64.5				
	72									171	148	130	115	102	91.5	82.5	74.5	67.5	61	56			
	78										145	127	112	99.5	89	80	72	65	59	53.5	49	45	
84											140	122	108.5	96	85.5	76.5	68.5	62	56	50.5	45.8	41.5	37.8
60	30		344	309	281	257	237	219	204	179													
	36			299	272	249	229	212	197	172	152												
	42				265	242	223	206	192	167	148	132.5											
	48					234	215	199	184	160	141	126	113										
	54						210	194	180	157	138	123	110	99	90								
	60							202	187	173	151	132	117.5	105	94	85	77.5						
	66								183	170	148	130	115	102.5	92	82.5	74.5	68	62.5				
	72									165	143	125	111	98.5	88	79	71.5	65	59	53.5			
	78										140	122	108.5	96.5	86	77	69.5	62.5	56.5	51.5	46.8	42.8	
66	30		330	297	270	247	228	211	196	173													
	36			288	262	240	221	204	190	166	147												
	42				255	234	215	199	185	161	143	128											
	48					227	209	193	180	157	138	123	110.5										

t = metric tons.

The content in this document is mentioned for reference use only. Values may differ from current data. Always contact Mammoet for current project calculations.

Main boom with luffing jib and derrick

- Crawler base: 13.1×11 m
- Ballast: 200 t
- Boom angle: 87°, 77°, 67°, 47°

Boom length (m)	Jib length (m)	Superf. ballast (t)	Radius (m)																									
			16	18	20	22	24	26	28	30	34	38	42	46	50	54	58	62	66	70	74	78	82	86	90			
48	36	0	393	349	313	283	258	236	218	202	175	155																
		300	621	609	599	569	531	496	463	434	376	304																
42	0	0		338	303	275	250	230	212	196	170	150																
		300		534	528	516	500	479	454	426	376	327																
48	0	0			295	268	244	224	207	191	166	146	129.5	116														
		300			465	460	451	443	431	417	373	329	287.5	247														
54	0	0				259	236	217	200	185	161	141	125	111.5	100	91												
		300			408	404	399	394	385	379	358	322	285	252	221.5	187.5												
60	0	0					251	229	211	194	180	156	136	120.5	107	96	86.5	78.5										
		300					357	352	348	344	338	328	307	278.5	249	222	197	168.5										
66	0	0						224	206	190	176	152	133	118	105	93.5	84	76	69	63								
		300						310	306	303	299	290	283	265.5	246	223	200.5	179.5	156.5	125								
72	0	0							201	186	172	149	131	116	103	92	82.5	74	67	61	55.5	51						
		300							272	271	268	265	259	250	238	224	208.5	191	175	161	143.5	121.5	90.5					
78	0	0								196	181	168	145	127	112.5	100	89	79.5	71.5	64.5	58.5	53	48	44				
		300								237	236	234	229	225	221	216	210	198	180.5	164	149	133.5	117	98.5				
84	0	0									175	163	141	123	109	96.5	86	76.5	68.5	61.5	55.5	50.3	45.3	41	37.3	34.3		
		300									207	206	202	197	192.5	187	180	171.5	163.5	156.5	147	134.5	121.5	108	93.5	70.5		
54	36	0			337	303	274	250	230	212	197	171	151															
		300	569	560	547	531	513	483	452	426	378	319																
42	0	0				327	294	267	243	224	206	191	166	146														
		300					492	486	475	465	455	438	415	372	330	282.5												
48	0	0					285	258	236	217	200	185	161	141	126	113												
		300						430	425	419	409	400	391	362	329	292.5	253.5											
54	0	0						252	230	212	195	181	157	138	122.5	109	98	89										
		300						380	377	373	368	361	354	339	318	289.5	259.5	228.5	196.5									
60	0	0							244	223	205	190	176	152	134	118.5	105.5	94.5	85	77.5								
		300							335	330	326	322	318	307	294	276	254	229.5	204	177								
66	0	0								218	201	185	172	149	131	116	103	92	83	75	68	62						
		300								292	289	285	282	275	266	253.5	239	221.5	203	184.5	163.5	135.5						
72	0	0									195	180	167	145	127	112	99.5	89	79.5	71.5	65	59	53.5	49				
		300									255	253	249	244	236	226.5	216	203	187	172.5	159.5	145.5	129.5	101				
78	0	0										175	162	141	123	109	96.5	86	77	69.5	62.5	56.5	51.3	46.3	42.3			
		300										225	223	221	216	212	208	203.5	198.5	190.5	179.5	167	152.5	137	121	103.5		
84	0	0											170	157	136	119	105.5	93.5	83	74	66.5	59.5	53.5	48.3	43.3	39.3	35.8	32.5
		300												197	195	192	187	182.5	177.5	171.5	164.5	157.5	150.5	142.5	133	123	111.5	98

t = metric tons.

The content in this document is mentioned for reference use only. Values may differ from current data. Always contact Mammoet for current project calculations.

Boom length (m)	Jib length (m)	Superl. ballast (t)	Radius (m)																								
			16	18	20	22	24	26	28	30	34	38	42	46	50	54	58	62	66	70	74	78	82	86	90		
60	36	0		324	292	265	242	222	205	190	166	146															
		300		512	502	486	470	452	435	412	370	320															
	42	0		316	285	259	237	218	201	187	162	143	128														
		300		454	448	440	430	416	403	389	357	325	286.5														
	48	0			276	251	230	211	195	181	157	138	123	110													
		300			399	393	388	381	368	358	336	310	284	256													
	54	0				243	222	205	189	175	152	134	119	106	95	86											
		300				351	346	341	337	329	310	292	270.5	249.5	228	200											
	60	0					216	199	183	170	148	129	114.5	102	91	82	74.5										
		300					313	310	305	301	297	286	270	255.5	238	220.5	202.5	179									
	66	0						211	194	179	166	144	127	112	99.5	89	80	72.5	65.5	59.5							
		300						274	271	267	264	257	250	238	225	210.5	196.5	183	165	139							
	72	0							188	174	161	140	123	108.5	96.5	86	77	69	62	56.5	51.5	47					
		300							240	238	235	229	223	215	206	195	183	170.5	158	145	130	105					
	78	0								169	157	136	119	105.5	93.5	83.5	74.5	66.5	60	54	48.8	44.3	40.3				
		300								212	210	209	205	200	196	191	184.5	176	166	156	146.5	136	122	106			
	84	0									164	152	132	115	101.5	90	80	71	63.5	57	51.3	46	41.5	37.5	33.8	30.7	
		300									186	185	181	178	173.5	168.5	163	157.5	151	144	137.5	130	122	111.5	99	81.5	
66	36	0		313	282	257	235	216	199	185	161	142															
		300		469	460	448	431	411	394	377	344	309															
	42	0			274	250	228	210	194	180	157	138	123.5														
		300			420	411	404	396	383	369	353	326	299	267.5													
	48	0			266	242	222	204	189	175	152	134	119	106.5													
		300			370	363	357	350	340	329	306	284	261.5	239.5													
	54	0				236	216	199	184	171	149	131	116	103.5	93	84											
		300				327	322	317	311	303	287	268	249.5	231	213	194											
	60	0					210	194	179	166	144	127	112.5	100.5	90	81	73.5										
		300					290	285	281	276	264	251	236	220	204.5	190	172.5										
	66	0						204	187	173	161	140	122	108.5	96.5	86	77	69.5	63	57							
		300						257	254	251	247	240	230	219.5	207	193.5	181	169	155	136.5							
	72	0							184	170	158	137	120	106.5	94.5	84.5	76	68.5	61.5	55.5	50.5	46					
		200							226	224	222	216	210	202	194	184	171	157.5	145.5	135.5	125.5	104.5					
	78	0								163	152	132	115	101.5	90	80.5	72	64.5	58	52	46.8	42.3	38.3				
		200								198	196	193	188	182.5	177	170.5	163	152.5	141	131	122	114	103.5				
	84	0									149	130	114	100.5	89	79.5	71	63.5	57	51	45.8	41.3	37	33.5	30.4		
		200									177	176	172	169	164.5	160	155.5	150	144	137.5	129	120	112	105	98	84	
72	36	0		302	273	249	228	210	194	180	157	139															
		300		433	421	408	393	378	363	347	318	290															
	42	0			266	242	222	204	189	176	153	135	120.5														
		200			381	372	361	349	337	326	302	271	245.5														
	48	0			258	235	215	198	184	171	148	131	116.5	104.5													
		200			342	338	329	320	311	301	283	264	239.5	218													
	54	0				227	208	192	178	165	144	126	112	99.5	89.5	81											
		200				303	299	291	284	277	262	246	230.5	212	194	179											
	60	0					202	187	173	160	139	122	108.5	96.5	86.5	78	70.5										
		200					270	266	259	253	241	229	216.5	204	189.5	174	161										
	66	0						181	167	155	135	118	104.5	92.5	82.5	74	66.5	60	54.5								
		200						239	237	234	231	220	210	200.5	190	179.5	168	156	145	135.5							
	72	0							177	164	152	132	116	103	91.5	81.5	73	65.5	59	53.5	48.5	44					
		200							212	210	208	202	194	186	178	169.5	160.5	151.5	142	132.5	124	108.5					
	78	0								157	146	127	111	98	86.5	77	69	61.5	55	49.5	44.5	40	36.3	33.3			
		200								186	184	180	175	169	162.5	156	149.5	142	134	126	118.5	111	102.5	79.5			
	84	0									144	125	109	97	85.5	76	68	60.5	54	48.5	43.8	39.3	35.3	31.7	28.4		
		200									166	165	162	159	155	149.5	144.5	139	133	127	121	114.5	107.5	100.5	94	85	

t = metric tons.

The content in this document is mentioned for reference use only. Values may differ from current data. Always contact Mammoet for current project calculations.

Boom length (m)	Jib length (m)	Superl. ballast (t)	Radius (m)																										
			16	18	20	22	24	26	28	30	34	38	42	46	50	54	58	62	66	70	74	78	82	86	90				
78	36	0		292	264	241	221	203	188	175	153	135																	
	200		396	384	371	358	344	331	318	295	272																		
42	0			255	233	213	197	182	169	147	130	115.5																	
	200			350	339	329	318	307	296	276	257	237.5																	
48	0				226	207	191	177	164	143	126	112.5	100.5																
	200			315	311	303	292	283	275	257	241	225	209																
54	0				221	203	187	173	161	140	123	109.5	98	88	79.5														
	200				281	276	270	261	254	240	226	212.5	199.5	186	173														
60	0					195	180	166	154	134	118	104.5	92.5	82.5	74.5	67.5	61												
	200					248	244	239	233	221	209	197.5	186.5	175.5	164	152.5	142												
66	0						176	163	151	132	115	102	91	81.5	73	65.5	59	53.5											
	200						220	217	213	203	194	184.5	175	165.5	156.5	147	137.5	128.5											
72	0						170	158	147	127	112	99	87.5	78	70	62.5	56	50.5	45.8	41.5									
	200						197	195	192	186	178	170	162	154.5	147	139	131	122.5	114.5	106.5									
78	0							154	143	124	109	96	85	76	68	60.5	54.5	49.3	44	39.5	35.8	32.5							
	200							175	173	169	164	157.5	151	144.5	138	131.5	124.5	117.5	110.5	103.5	97	81							
84	0								138	120	105	93	82	73	65	58	52	46.3	41.3	37	33	29.5	26.6						
	200								155	151	148	143.5	138	132.5	127.5	122	116.5	111	104.5	98	92	86.5	81						
84	36	0		280	254	231	212	196	181	169	147	130																	
	200			359	350	338	323	311	300	289	268	249																	
42	0				247	226	207	191	177	165	144	127	113.5																
	200				319	311	301	289	279	270	252	234	219																
48	0					219	201	186	172	160	140	123	109.5	98															
	200					283	276	268	258	250	235	220	206	192.5															
54	0					212	195	180	167	155	135	119	105.5	94	84.5	76													
	200					254	250	245	239	233	218	205	193	181.5	170	158.5													
60	0						189	175	162	151	131	115	102	91	81.5	73	66	60											
	200						226	222	218	214	202	191	181	171	161	151	141.5	132.5											
66	0						169	157	145	127	111	98	87	78	70	62.5	56.5	51.3											
	200						200	197	193	187	176	167.5	159	150.5	142	134	125.5	117.5											
72	0							152	141	122	107	95	84	74.5	66.5	59.5	53.5	48.3	43.3	39.3									
	200							179	177	174	169	163	155	147.5	140.5	133.5	126.5	119	111.5	104.5	98								
78	0								148	137	119	105	92.5	82	73	65	58	52	46.5	41.8	37.5	33.8	30.5						
	200								159	158	154	149	144	137.5	131	125	119	113	107	101	95	89	78						
84	0									133	115	101	88.5	78.5	70	62	55	49.3	44	39.3	35	31.1	27.6	24.6					
	200									141	138	135	130.5	126	121	115.5	110.5	105.5	100.5	95	89.5	84	78.5	73.5					
90	42	0			237	217	199	184	171	159	139	122	109																
	200				287	281	273	265	255	245	229	213	200.5																
48	0					211	194	179	166	154	135	119	105.5	94	85														
	200						255	249	243	237	230	214	200	188	176.5	165.5													
54	0						190	175	163	151	132	116	104	92.5	83	75													
	200						231	227	223	218	213	201	188	177	167	157	147.5												
60	0							182	168	156	145	126	111	98.5	88	78.5	70	63	57										
	200							204	201	197	193	185	174	164.5	155.5	146.5	138	130	121.5										
66	0								163	151	140	122	107	94.5	84	74.5	66.5	60	54	48.5	44								
	200								181	178	175	169	161	152.5	144	136.5	129.5	122.5	115	107.5	97								
72	0									148	138	120	105	93.5	83	74	66	59	53	47.8	43.3	39							
	200									162	160	155	149	143	136	129	122.5	116	110	104	97.5	91							
78	0										142	132	115	100	88.5	78.5	70	62	55	49.3	44	39.5	35.5	31.7	28.5				
	200										145	143	139	135	130.5	125.5	119.5	113	107.5	102.5	97	91.5	86.5	81	73.5				
84	0											127	111	97	85.5	75.5	67	59.5	52.8	46.8	41.5	36.8	32.5	28.9	25.6	22.8			
	200											128	125	122	118	114	110	105	99.5	95	90.5	85.5	81	76.5	71.5	67			

t = metric tons.

The content in this document is mentioned for reference use only. Values may differ from current data. Always contact Mammoet for current project calculations.

Boom length (m)	Jib length (m)	Superl. ballast (t)	Radius (m)																								
			16	18	20	22	24	26	28	30	34	38	42	46	50	54	58	62	66	70	74	78	82	86	90		
96	42	0			225	206	190	175	163	151	132	117	104														
		200			261	255	249	242	235	228	211	197	185.5														
48	0				201	185	171	158	147	129	114	101	90	81													
		200			232	227	222	217	211	199	185	174	164	154.5													
54	0					179	165	153	142	124	109	97	86.5	77.5	69.5	63											
		200				206	202	198	194	184	173	162.5	153.5	144.5	136	128.5											
60	0						171	158	147	136	119	104	92.5	82	73	65.5	58.5	52.5									
		200					185	182	179	176	168	160	151	142	134	126.5	119.5	112.5									
66	0							155	144	134	117	102	90.5	80.5	72	64.5	57.5	51.5	46.5	42							
		200						166	163	161	155	149	142	134.5	126.5	120	114	108	101.5	94							
72	0								139	129	113	99	87.5	77.5	69	61.5	55	49	43.8	39.3	35.3						
		200							147	145	141	136	130.5	125	118.5	112	106	100.5	95.5	90	84.5						
78	0									124	107	94	82.5	72.5	64.5	57.5	51	45.3	40.3	35.8	31.7	28.3	25.1				
		200								132	130	127	123	118.5	114	109.5	104	98.5	93.5	88.5	84	79.5	74.5	69.5			
84	0										119	106	93	82	72.5	64	56.5	50.3	45	40	35.5	31.5	27.8	24.4	21.5		
		200									119	116	113	109.5	106	102	98	93.5	88.5	84	80	76	72	67.5	63		
102	48	0				192	177	164	152	141	123	109	96.5	86.5	77.5												
		200					208	204	199	195	190	180	169	158	148.5	140.5											
54	0						171	158	147	136	119	105	92.5	82.5	74	66.5	60										
		200						185	181	178	174	166	157	148	139	131	124	117.5									
60	0							154	143	133	116	102	90.5	80.5	72	64.5	58	52									
		200							168	165	162	159	153	146	138.5	130.5	123	116.5	110	104							
66	0								148	138	128	111	98	86.5	76.5	68	60.5	54	48.5	43.8	39.5						
		200								149	147	144	139	133	127	121	114.5	108	102.5	97.5	92	86.5					
72	0									133	124	108	94	83	73.5	65	58	51.8	46	41.3	36.8	32.8					
		200								133	131	126	122	116.5	111.5	106.5	101	95.5	90.5	86	81.5	77					
78	0										118	102	89	79	69.5	61	54	48	42.5	37.8	33.3	29.3	25.9	22.9			
		200									118	114	110	106	102	97.5	93	88.5	84	79.5	75	71	67	63.5			
84	0											108	101	88	78	68.5	60.5	54	48	42.3	37.3	33	29.1	25.6	22.4	19.6	
		200										108	104	101	98	94.5	91	87	83.5	80	75.5	71.5	68	64.5	61	57	
108	54	0					165	153	142	132	116	102	90.5	80.5	72	65	59										
		200							168	165	162	158	151	144	136	128.5	121	114	108.5								
60	0								146	136	126	110	97	86	76.5	68	60.5	54	48.5	44							
		200								149	146	144	138	131	125	119	112.5	105.5	99.5	94.5	84.5						
66	0									135	131	122	106	93	82	72.5	64.5	57.5	51	45.5	40.8	36.5					
		200									135	132	130	125	120	114.5	109.5	104	98.5	93	87.5	83	79				
72	0										120	117	102	89	79	69.5	61.5	54.5	48.3	43	38.3	34	30.2	26.9			
		200										120	118	114	110	105	100.5	96	91.5	86.5	81.5	77	73	69	66		
78	0											108	100	87	77	68	60	53	47.3	42	37.3	33	29.1	25.6	22.6		
		200											108	104	101	97	93	89	85	81	77.5	74	69.5	65.5	62	58.5	
84	0												95	84	73.5	65	57.5	50.5	44.3	39.3	34.8	30.4	26.6	23.2	20.1	17.3	
		200												97	95	91	88	84.5	81.5	78	74.5	71	67.5	64.5	61	57.5	54.5
114	54	0						151	146	136	126	110	97	86	77	69	61.5	55.5									
		200								151	147	144	141	135	128	121.5	115	109	103.5	98							
60	0								134	130	121	105	92	81.5	72.5	64.5	57.5	51.3	46	41.3							
		200									134	130	128	122	117	111	105.5	100	95	90.5	85.5	80					
66	0									120	118	103	91	80.5	71.5	63.5	56.5	50.3	45	40.3	36						
		200									122	120	118	113	108	103.5	98.5	94	89.5	85	81	77	72.5				
72	0										109	107	100	87	77	68	60.5	54	48	42.5	37.8	33.5	29.8	26.6			
		200										109	107	103	99	95	91	86.5	82	78	74.5	71	67.5	64	61		
78	0											96	93	83	72.5	64	56.5	50	44.3	39	34.5	30.5	26.8	23.4	20.4		
		200											96	93	89	86	82	78.5	75	71.5	68	64.5	61.5	58.5	55.5	52	
84	0												84	79	69.5	61	53.5	47	41.5	36.5	31.9	27.9	24.3	20.9	17.9		
		200												84	80	77.5	74.5	71.5	68.5	65.5	62.5	59	56	53.5	50.8	48.3	45.3

t = metric tons.

The content in this document is mentioned for reference use only. Values may differ from current data. Always contact Mammoet for current project calculations.